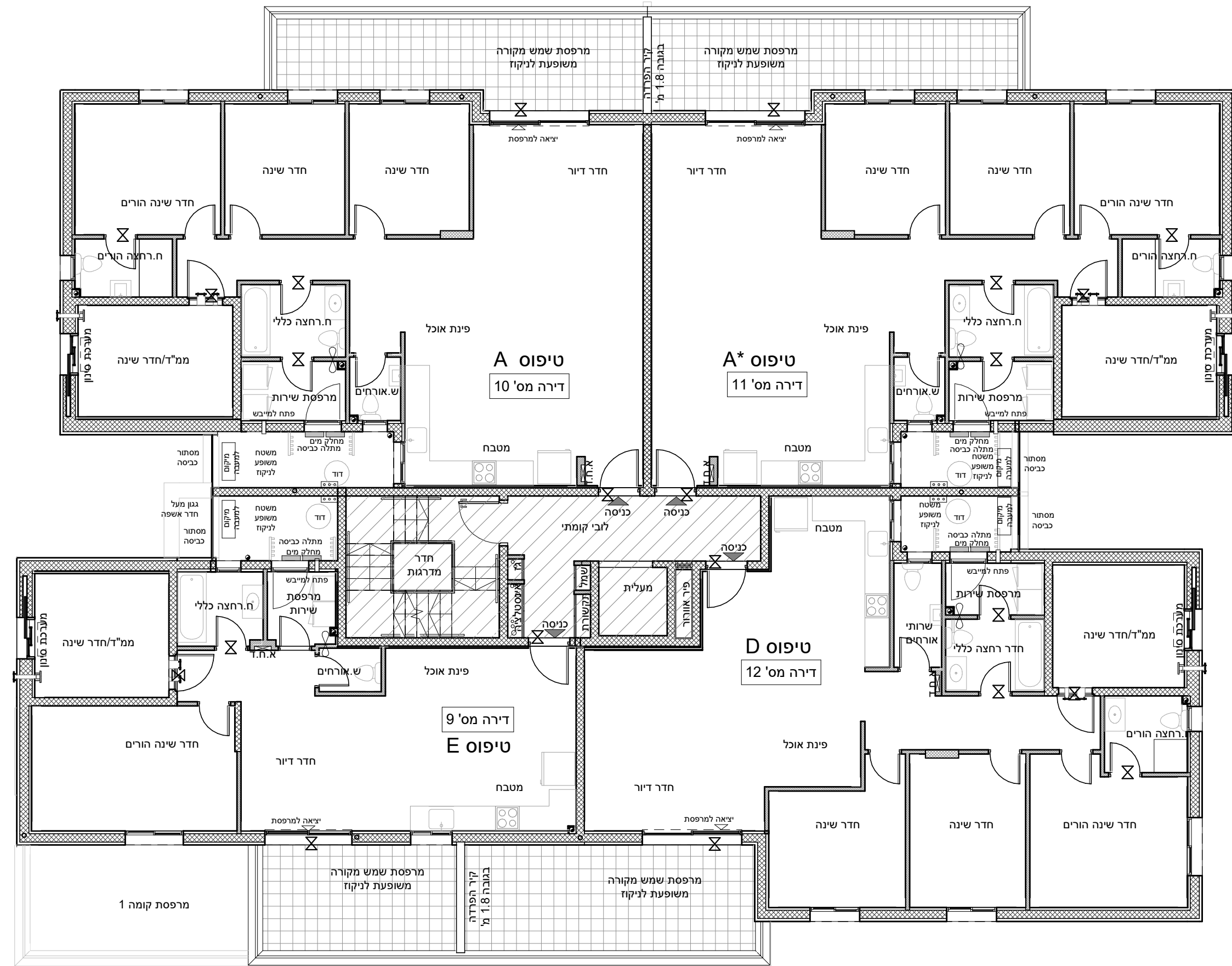
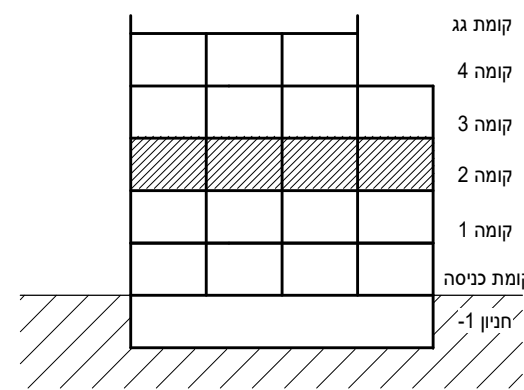
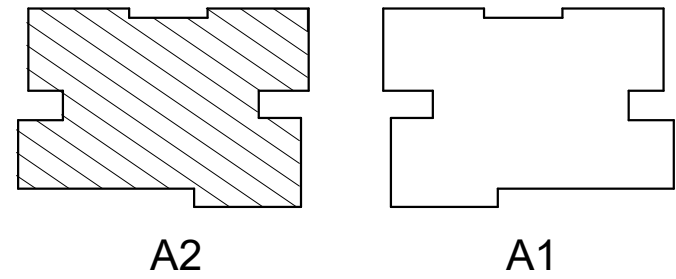


מחיר למשתכן גן יבנה

* ראה רשימת הערות ומקרא בתחילת קובץ תכניות המכר.

| | |
|--------------------------------|-----------|
| מס' מגרש: | 381 (312) |
| בניין: | A2 |
| מס' קומה: | 2 |
| דגם דירה: | |
| מס' דירה: | |
| שטח דירה: | |
| שטח מרפסת שמש ו/או גינה צמודה: | |
| שם רוכש: | |
| תאריך: | |



| | | |
|------------|------------|----------|
| תכנית מכר: | קומה 2 | בניין A2 |
| קנה מידה | 1 : 100 | |
| תאריך | 02.02.2021 | מהדורה 1 |

