

מחיר למשתכן גן יבנה

* ראה רשימת הערות ומקרא בתחילת קובץ תכניות המכר.

מס' מגרש: 381 (312)

בניין: A2

מס' קומה: 3

דגם דירה:

מס' דירה:

שטח דירה:

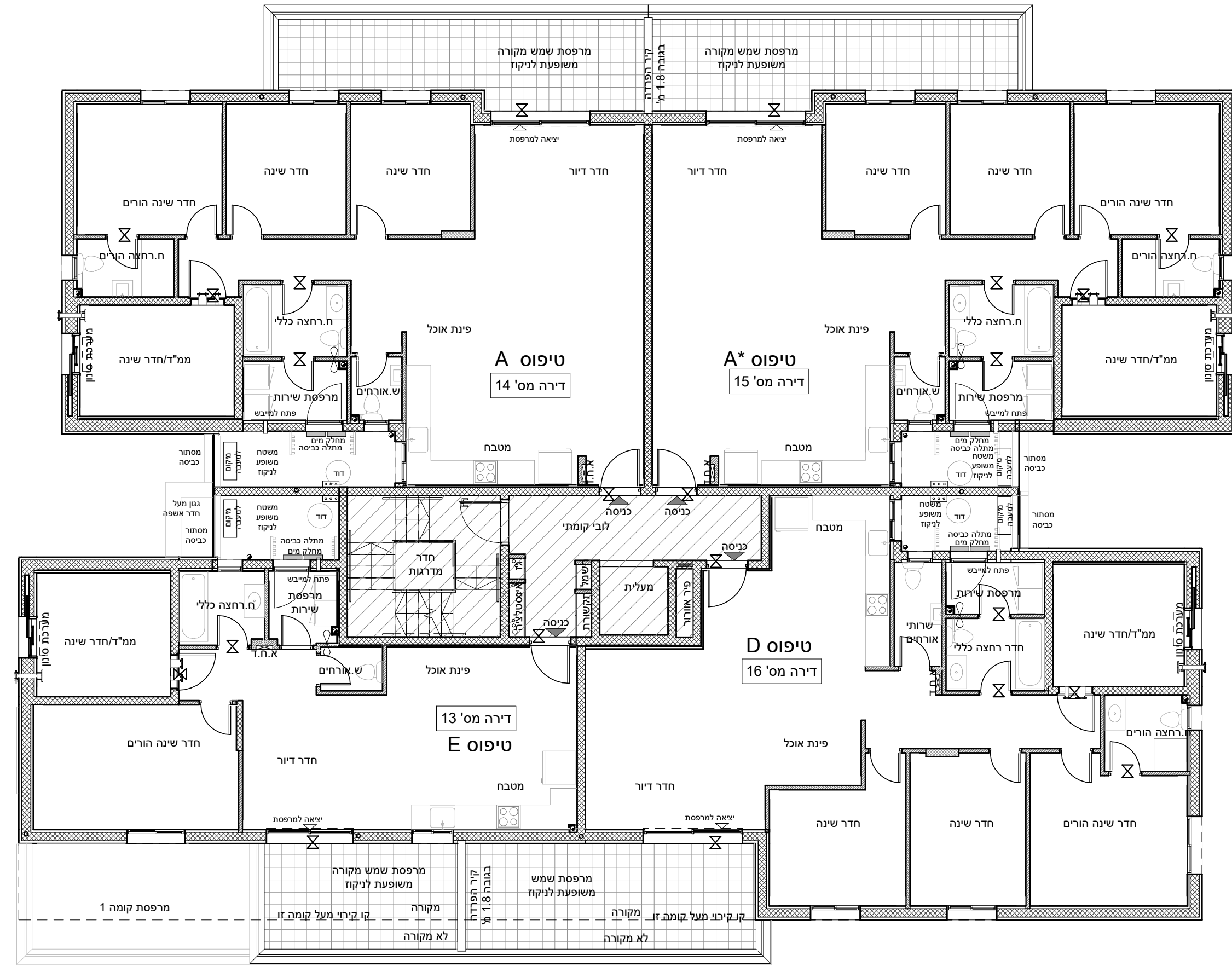
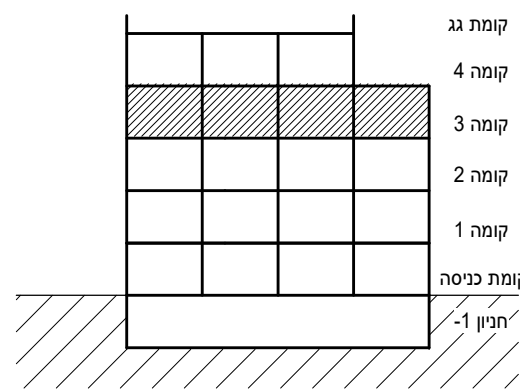
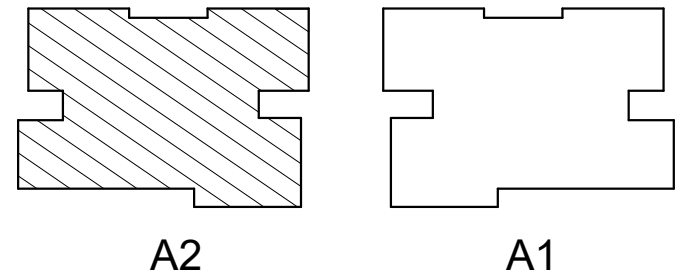
שטח מרפסת

שמש/ואו

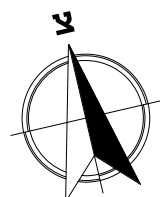
גינה צמודה:

שם רוכש:

תאריך:



תכנית מכר:	קומה 3	בניין A2
קנה מידה	1 : 100	
תאריך	02.02.2021	מהדורה 1
סטודיו הדס אדריכלות ועיצוב בע"מ המגנים 5 ק.אתא		



טרם התקבל היתר. יתכנו שינויים והתאמות ככל שידרשו ע"י הרשויות המוסמכות, המתכננים והיועצים השונים.