

# מחיר למשתכן גן יבנה

\* ראה רשימת הערות ומקרא בתחילת קובץ תכניות המכר.

מס' מגרש: 383 (318)

בניין: B

מס' קומה: 3

דגם דירה:

מס' דירה:

שטח דירה:

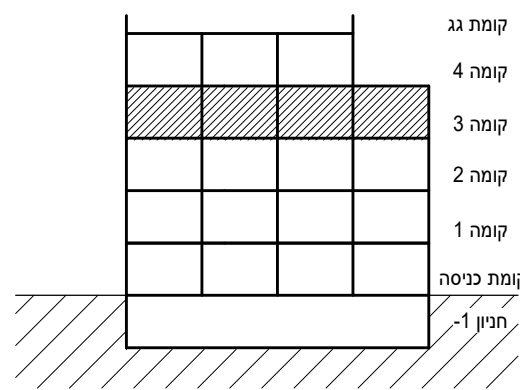
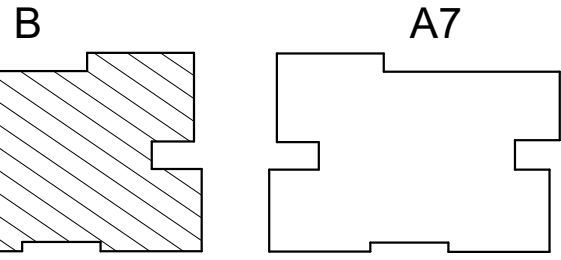
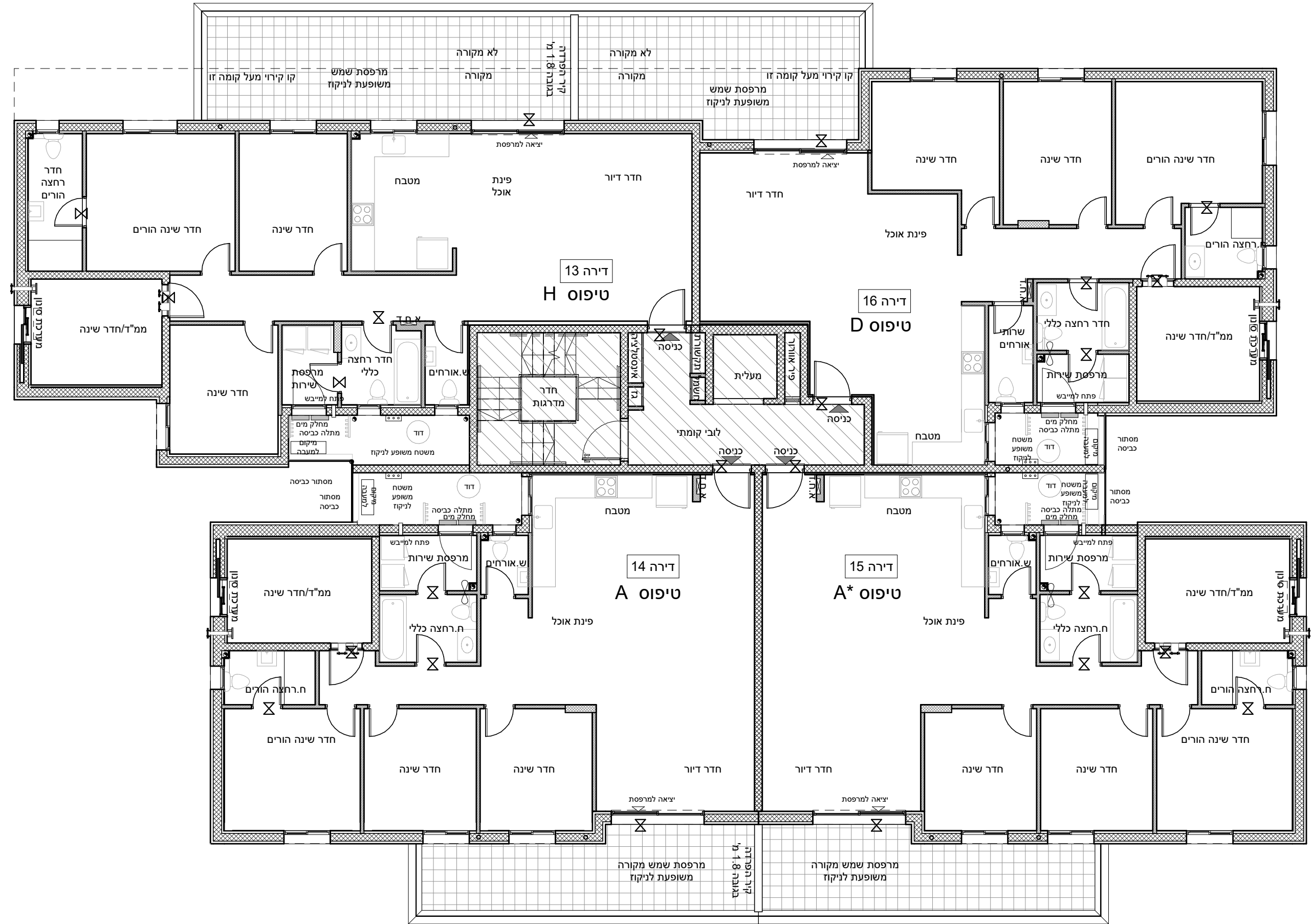
שטח מרפסת

שמש ו/או

גינה צמודה:

שם רוכש:

תאריך:



תכנית מכר: קומה 3	בניין B
קנה מידה: 1 : 100	
תאריך: 02.02.2021	מהדורה 1

